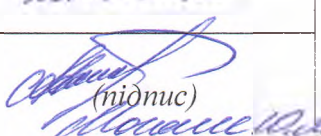


**ФОРМА ПРОЕКТУ,
реалізація якого планується за рахунок
коштів громадського бюджету міста Лебедина у 2020 році**

Номер проекту (вписує уповноважений робочий орган, згідно з реєстром)	5
Дата надходження проекту (заповнюється уповноваженим робочим органом)	10.07.2020
ПІБ особи уповноваженого робочого органу що реєструє проект:	 (підпис)

ВСІ ПУНКТИ Є ОБОВ'ЯЗКОВИМИ ДЛЯ ЗАПОВНЕННЯ!

1. Назва проекту (не більше 15 слів):

Оновлення дитячого та спортивного майданчиків скверу Воїнської слави у місті Лебедині шляхом придбання та встановлення нових об'єктів інфраструктури

2. Пріоритетні напрямки проекту (необхідне підкреслити і поставити знак «×»):

- облаштування тротуарів -
- естетичне облаштування міста -
- дороги -
- будівництво спортивних та дитячих майданчиків -
- облаштування зон відпочинку (у т.ч. зі створенням точок вільного доступу до мережі Інтернет) та упорядкування прибережних смуг водоєм -
- вуличне освітлення -
- розвиток вело - та бігової інфраструктури -
- заходи з енергозбереження (використання відновлювальних джерел енергії) -
- інше -

3. Місце реалізації завдання (адреса, назва житлового масиву, установи/закладу, кадастровий номер земельної ділянки якщо відомо, тощо.):

Сквер Воїнської слави у місті Лебедині:

- дитячий майданчик зі сторони Лебединського міськрайонного відділу ДУ «Сумський лабораторний центр МОЗ України»
- спортивний майданчик за дитячим майданчиком

4. Проблема, на вирішення якої він спрямований

Майданчик, що знаходиться на даній території потребує оновлення та доповнення. Цей проект допоможе у створенні умов для прояву індивідуальності та кмітливості у рольових іграх дітей дошкільного віку, особистого зростання, та інтеграції з однолітками дітям молодшого шкільного віку. Окрім цього, світова проблема малорухливого способу життя людей буде мати своє розв'язання.

Формування активної життєвої позиції та рухливого способу життя буде забезпечено встановленням нових об'єктів спортивної інфраструктури.

5. Основна мета проекту

Цей проект допоможе направити нестримну дитячу енергію у відповідне русло і поєднати в собі процес навчання та розваг, іншими словами - «приємне» з «корисним». Метою встановлення спортивних об'єктів є забезпечити лебединців належною інфраструктурою для можливості заняття спортивними вправами та воркаутом на свіжому повітрі.

6. Короткий опис проекту (*Опис проекту не повинен містити вказівки на суб'єкт, який може бути потенційним виконавцем проекту. Якщо проект носить капітальний характер, зазначається можливість користування результатами проекту особами з особливими потребами, не більше 50 слів*)

Проектом передбачено створення простору де батьки могли б проводити час зі своїми дітьми, спілкуватися між собою на свіжому повітрі, а їхні діти при цьому зможуть бавитися зі своїми однолітками, дихати свіжим повітрям та рухатися, відволікаючись від телевізора чи комп'ютера. Дорослі, у свою чергу, матимуть змогу займатися фізичними вправами, загартовувати тіло та слідкувати за своєю формою займаючись на нових спортивних тренажерах.

7. Запропоновані завдання з поясненнями (*чому саме це завдання повинно бути реалізоване і яким чином його реалізація вплине на подальше життя мешканців*)

1 етап: Придбання дитячого ігрового обладнання, окремих елементів та спортивних об'єктів.

2 етап: Впорядкування і оформлення прилеглої території. Встановлення придбаних об'єктів інфраструктури.

3 етап: Фарбування вже існуючих об'єктів інфраструктури на визначеній локації.

4 етап: Проведення промоційної кампанії.

5 етап: Відкриття оновленого дитячого майданчика.

4 етап: Заключний. Проведення позакласних і виховних заходів для дошкільнят, молодших школярів, дітей, що відпочивають в дитячому шкільному таборі з дотриманням усіх необхідних санітарних норм. Заохочення мешканців Лебедина до активного відпочинку на оновлених майданчиках

8. Цільова аудиторія (*основні групи мешканців, які зможуть користуватися результатами проекту*)

Встановлені об'єкти дитячого майданчику, передбачені для дітей дошкільного, молодшого і середнього шкільного віку та їх батьків. Об'єкти для встановлення на спортивному розраховані для дітей середнього і старшого шкільного віку, а також дорослих мешканців Лебедина.





9. Очікувані результати:

Суспільна значущість проекту, безумовно, полягає в тому, що він сприяє підвищенню рівня активності мешканців Лебедина та поглибленню інтеграції між людьми. Ефективність даного проекту залишається поза сумнівом:

- діти отримають можливість займатися фізичними вправами, грати і розвиватися;
- зросте загальна зацікавленість дітей і дорослих;
- прищеплення і формування навичок здорового способу життя дітей;
- дорослі отримають місце, де зможуть покращити свою фізичну форму;



- реалізація проекту дозволить поліпшити стан здоров'я дітей у місті, емоційний стан батьків малюків та знизити рівень дитячого травматизму.
- Зросте активність і зацікавленість мешканців Лебедина до занять фізкультурою

10. Орієнтовна вартість (кошторис) проекту (всі складові проекту та їх орієнтовна вартість)

Складові завдання	Орієнтовна вартість, грн.
 <p>1. Карусель 6-ти містна</p>	11000
 <p>2. Гойдалка-балансир 2 шт.</p>	8000
 <p>Пісочниця «Стандарт»</p>	3000
 <p>Лавка паркова 5 шт.</p>	10000

 <p>3. Гірка-дует «Джунглі»</p>	24000
 <p>4. ІГРОВА ПАНЕЛЬ "ЗАБАВА"</p>	8000
 <p>5. ІГРОВА ПАНЕЛЬ "МАТЕМАТИКА-1"</p>	13000
 <p>6. ГОЙДАЛКА ПРУЖИННА "КОНЯЧКА 2"</p>	3700
 <p>7. БУДИНОЧОК З ДОШКОЮ ДЛЯ МАЛЮВАННЯ</p>	10000

 <p>- KL-11.01</p> <p>ВУЛИЧНИЙ ТРЕНАЖЕР</p>	8000
 <p>KL-11.02 2 шт.</p> <p>ВУЛИЧНИЙ ТРЕНАЖЕР -</p>	17000
 <p>ВУЛИЧНИЙ ТРЕНАЖЕР - KL-11.06</p>	18000
 <p>KL 11,10</p> <p>ВУЛИЧНИЙ ТРЕНАЖЕР –</p>	15000
 <p>Турнік SW-650</p>	13000

 <p>Комплект «Дозвілля»</p>	6000
 <p>5 банок фарби: жовтого, синього, червоного, зеленого, коричневого кольору по 3 кг кожна, 5 щіток, розчинник для фарби</p>	1800
Встановлення елементів	18000
Облаштування території (вирівнювання поверні майданчика)	10000
РАЗОМ:	197500

11. Список з підписами щонайменше 10 громадян України, віком від 16 років які зареєстровані або проживають на території Лебединської міської ради та підтримують цей проект (окрім його авторів), що додається. Кожна додаткова сторінка списку повинна мати таку ж форму, за винятком позначення наступної сторінки (*необхідно додати оригінал списку у паперовій формі*).

12. Контактні дані автора/авторів проекту, які будуть загальнодоступні, у тому числі для авторів інших проектів, мешканців, представників ЗМІ, з метою обміну думками, інформацією, можливих узгоджень тощо (*необхідне підкреслити*):

а) висловлюю свою згоду на використання моєї електронної адреси rvoloshyn25@gmail.com для зазначених вище цілей

Підпис особи, що дає згоду на використання своєї електронної адреси

б) не висловлюю згоди на використання моєї електронної адреси для зазначених вище цілей.....

Примітка:

Контактні дані авторів проектів (тільки для Лебединської міської ради), зазначаються на зворотній сторінці бланку-заявки, яка є недоступною для громадськості.

13. Інші додатки (*в разі необхідності*):

- а) фотографія/ї, які стосуються цього проекту,
- б) мапа з зазначеним місцем реалізації проекту,

в) інші матеріали, суттєві для поданого проекту (креслення, схеми тощо)

фотографія/ї, які стосуються цього проекту,
мапа з зазначеним місцем реалізації проекту,

